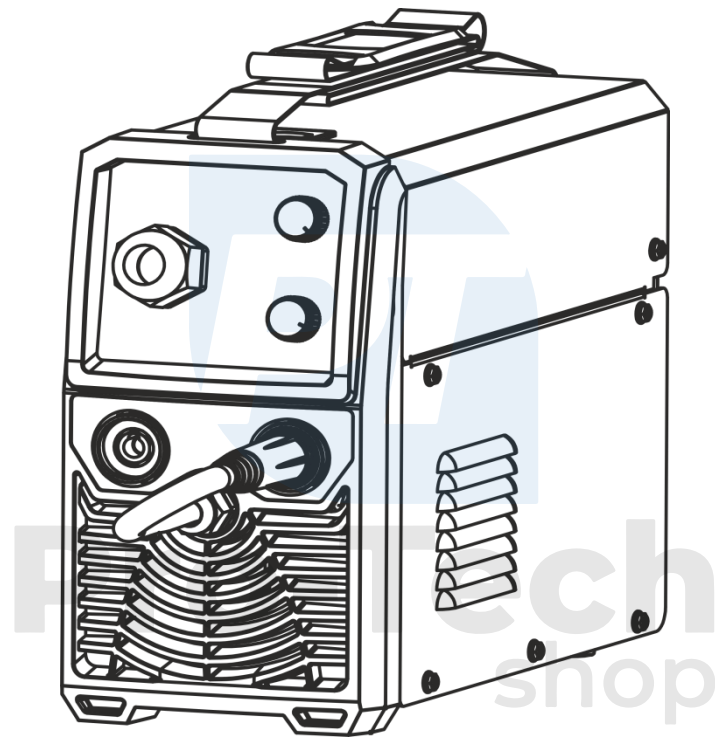


Invertorová zvaračka MMA, MIG/MAG, TIG 130A 15663



Návod na použitie

Úvod

Ďakujeme, že ste si zakúpili náš výrobok, želáme vám, aby ste s ním boli spokojní. Stali ste sa majiteľom invertorového zvaracieho stroja MIG/MMA . Zariadenie, ktoré sa vyznačuje maximálnou bezpečnosťou a jednoduchou obsluhou, je spoľahlivé, vysoko výkonné zariadenie s rýchlou inštaláciou a pripravenosťou na použitie. Hoci je jeho používanie jednoduché, jeho prevádzka musí spĺňať požiadavky uvedené v tejto príručke a predpisy o bezpečnosti a ochrane zdravia pri práci platné v oblasti, v ktorej sa vykonáva.

Pri používaní zvaračky majte na pamäti, že pri zvaraní vzniká silné svetlo a výpary, a ak sa v blízkosti práce zvarača nachádzajú ďalší pracovníci, musia sa oboznámiť s týmito pokynmi.

Určené použitie

Invertorový zvarací stroj MIG/MAG je určený pre zvaranie nízkouhlíkovej ocele, nízkolegovanej ocele (MAG), legovaných ocelí (MIG) a hliníka a jeho zliatin. Stroj má schopnosť zvarať obalenými elektródami (rutilová, zásaditá, kyslá). Môže sa používať v zámočníckych dielňach, ako aj v opravárenských dielňach.

Umožňuje zvaranie oceľovými zvaracími drôtmi s priemerom 0,6 -0,8 mm a obalenými elektródami s priemerom 1,6 - 4 mm. Tento model je určený pre jednofázové napájanie 230 V/50 Hz.

Zdroj prúdu je založený na tranzistoroch IGBT, ktoré zabezpečujú minimálne elektromagnetické rušenie, nízke straty výkonu v základnom obvode, čo umožňuje zvýšiť účinnosť a spoľahlivosť zdroja prúdu. Veľmi vysoká účinnosť, ktorá sa priamo premieta do vysokej spínacej frekvencie zabezpečuje rýchle prispôsobenie prúdu zmenám parametrov zvarania.

Na rozmrazovanie potrubia nikdy nepoužívajte zvaračku!

Základné bezpečnostné pravidlá

Osoby zasiahnuté elektrickým prúdom - odpojte zdroj napájania alebo chránený suchým izolátorom, osobu zasiahnutú elektrickým prúdom odvedte od elektrického kábla. Dbajte na to, aby ste sa osoby zasiahnutej elektrickým prúdom nedotýkali holými rukami, kým ju neodvediete od elektrického kábla. Okamžite privolajte pomoc v podobe kvalifikovaného a vyškoleného personálu.

Predbežné opatrenia

Deti a iné osoby udržiavajte mimo dosahu.

Ak sa náradie nepoužíva, malo by sa skladovať mimo dosahu detí a neoprávnených osôb.



Upozornenie! Prečítajte si nasledujúce bezpečnostné opatrenia



Dôležité pravidlá pri zváraní:

1. Vždy používajte ochranný štít.
2. Na ochranu pred iskrami a horúcimi kovmi používajte ochranný odev (rukavice, klobúky).
3. Nedovoľte, aby sa okolostojaci pozerali na žiarenie vytvorené počas zvárania.
4. Zamestnanci, ktorí nepoužívajú zväračku, by mali byť za ochrannou clonou.



Vysoké riziko požiaru v dôsledku vysokej teploty.

1. Horľavé materiály (drevo, palivo, odev) udržiajte mimo pracoviska.
2. Podlaha na pracovisku by nemala byť blokována.
3. Skontrolujte, či sú zvárané oblasti čisté. Tesne uzavreté nádoby nezvárajte.
4. Hasiace zariadenia by mali byť vždy blízko pracoviska.



Nebezpečenstvo úrazu elektrickým prúdom. Nezvárajte na mokrom alebo vlhkom mieste, ktoré by mohlo spôsobiť nehodu alebo dokonca smrť.

1. Skontrolujte, či sú všetky časti zariadenia správne pripojené.
2. Skontrolujte elektrický kábel, či nie je poškodený.
3. Nezabudnite udržiavať pracovisko v suchu, nezvárajte na mokrom mieste.
4. Zabezpečte, aby žiadna časť tela neprišla do styku s obrobkom.
5. Obsluha by mala stáť na drevenej plošine v gumených čižmách.
6. Pred zapnutím zariadenia by ste mali nosiť suché rukavice.
7. Pred odstránením rukavíc by ste mali odpojiť napájanie.



Elektromagnetické pole

1. Ľudia s kardiostimulátormi by sa mali poradiť s lekárom o možných rizikách vyplývajúcich z používania tohto nástroja.
2. Elektromagnetické pole je pre človeka nezdravé.
3. Prevádzkovateľ vystavený elektromagnetickému poľu by mal:
 - Pri práci neovíjajte elektrický kábel.
 - Elektrický kábel položte na jednu stranu.
 - Zabráňte kontaktu s obrobkom.

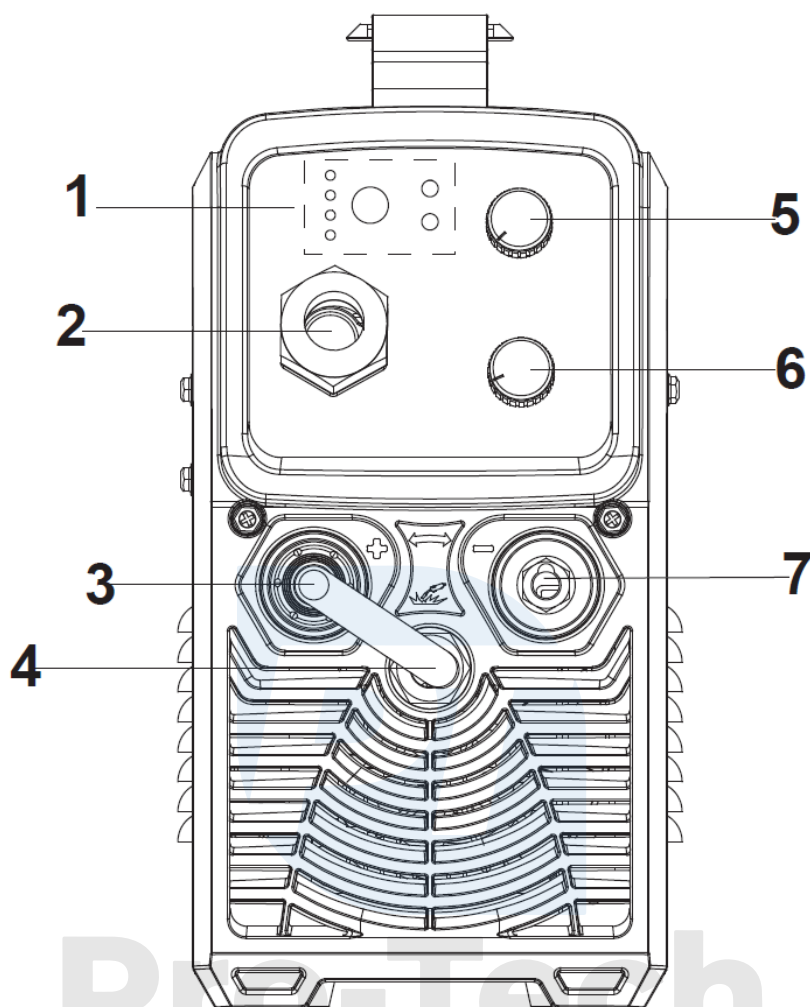


Toxické výpary vznikajúce pri zváraní sa nesmú vdychovať!

1. Dávajte pozor, aby ste sa nevystavovali toxickým výparom, ktoré sa môžu vytvárať počas zvárania.
2. Uistite sa, že počas rozkladu neexistujú žiadne materiály obsahujúce rozpúšťadlo, ktoré počas rozkladu produkujú fosgén (karbonylchlorid). Táto zlúčenina je vysoko toxická.
3. V prípade podráždenia očí alebo dýchacích ciest sa práca musí zastaviť.
4. Kovy pokryté toxickými emisiami sa nezvárajú, ak:
 - a) takýto povlak sa pred zváraním neodstráni;
 - b) miesto zvárania nebude primerane vetrané;
 - c) zvärač nie je vybavený maskou alebo dýchacím prístrojom.

Pro-Tech
shop

Popis zariadenia



1. Výber prevádzkového režimu
2. Pripojenie zvárackej pištole
3. Pozitívny pól
4. Pripojenie zvárackej pištole
5. Ovládač napätia
6. Ovládač rýchlosti podávača
7. Negatívny pól

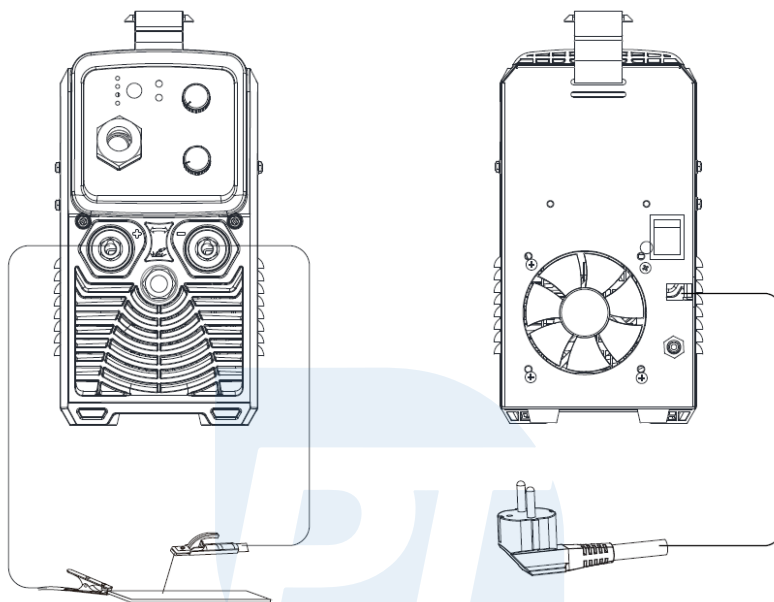
Prevádzkový režim

DÔLEŽITÉ: Konfiguráciu meňte len pri odpojenom napájaní zo siete.

Zmena zapojenia pri pripojenom sieťovom napájaní môže viesť k poškodeniu riadiacich systémov.

MMA-W v tomto režime zvárame obalenými elektródami. Nie je potrebný ochranný plyn a podávač drôtu nepracuje.

Vodiče prúdu musia byť pripojené k zásuvkám zdroja prúdu.



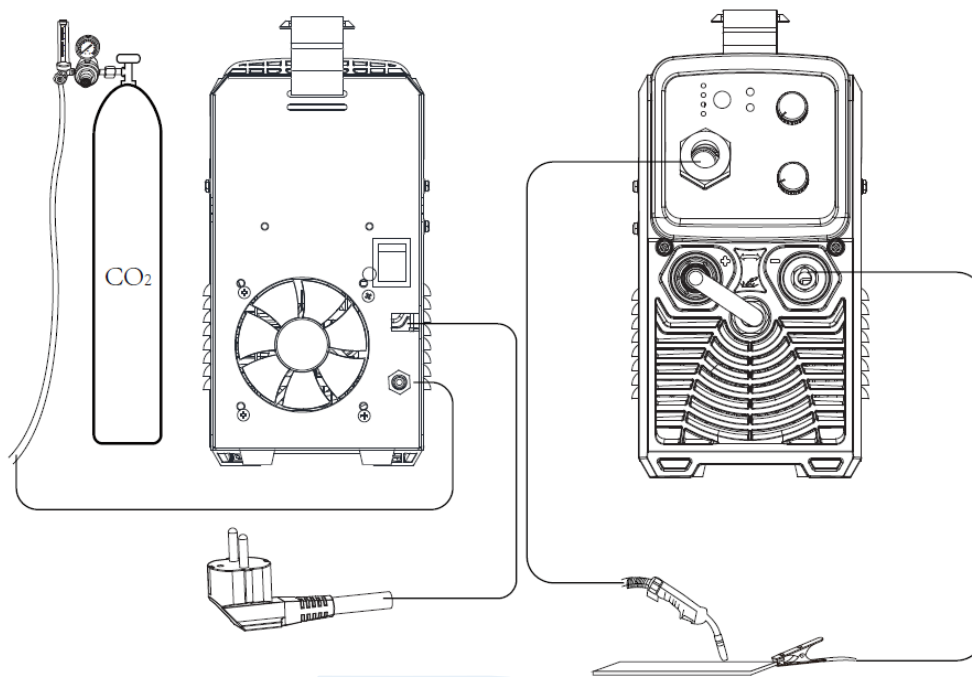
Dôležité: Zváračka ponúka jednosmerný prúd, čo znamená, že zmena polarity bude mať významný vplyv na vedenie oblúka. Pre optimálne pracovné podmienky sa oplatí skontrolovať obe nastavenia.

Poznámka: Treba mať na pamäti, že zváranie MMA vždy poskytuje hlbší prienik a pevnejší zvar, ale v prípade ťažkých materiálov je to náročná metóda.

MIG - v tomto režime zváračka pracuje v režime mig, podávač podáva zvárací drôt, je možné pracovať s ochranným plynom alebo bez neho.

V závislosti od zvolenej konfigurácie **je potrebné v** prípade prevádzky s vlastným vodičom **zmeniť polaritu na +** **pripojiť zem na - a pripojenie na zváraciu pistol.**

V tomto režime prevádzky kábel spolu so zváracou pištoľou by mal byť pripojený k zásuvke prívodu plynu.



Výber parametrov zvarania

Základnými parametrami procesu zvarania MIG/MAG sú zváracie napätie a rýchlosť posuvu drôtu. Zvýšením napätia sa zvyšuje tavenie (hĺbka tavenia) a predlžuje sa oblúk.

Zvýšením rýchlosti posuvu elektródového drôtu sa prípravok posunie smerom nahor od zvaraných dielov.

Príčinou je príliš nízke zváracie napätie. Ak je rýchlosť posuvu elektródového drôtu príliš nízka alebo zváracie napätie príliš vysoké, na konci elektródového drôtu sa tvoria veľké kvapky.

Nadmerne veľké rozstreknutia sú známkou príliš nízkeho zváracieho napätia alebo príliš vysokej rýchlosti posuvu elektródového drôtu. Pri zvaraní v polohách na stene a strope sa môže zváracie napätie znížiť približne o 1÷4 V.

Pri zhotovovaní prídavných zvarov sa môže zvýšiť zváracie napätie, aby sa dosiahol hladký povrch.

Stroj má funkciu zvarania MMA (kovovou elektródou).

V tomto prípade je k dispozícii iba nastavenie zváracieho prúdu, ktorý je kľúčovým parametrom zvarania. Ak sa elektróda prilepí na obrobok, je potrebné mierne zvýšiť prúd; v prípade výrazného rozstreku je prúd príliš vysoký. V prípade hlbšieho prieniku sa odporúča tento parameter zvýšiť.

Pripojenie k elektrickej sieti

Elektrická sieť, ku ktorej je zváračka pripojená, musí spĺňať bezpečnostné požiadavky, t. j. musí mať nadprúdovú ochranu 40 A a predovšetkým ochranu pred zvyškovým prúdom. Odber prúdu počas prevádzky pri maximálnych parametroch osciluje okolo 39 A.

Pripojenie zariadenia k sieti, ktorá nespĺňa vyššie uvedené podmienky, môže viesť k poškodeniu zariadenia a ohrozeniu obsluhy!

Pripojenie a výmenu napájacieho kábla a zástrčky by mal vykonať kvalifikovaný elektrikár. Žltozelený izolovaný vodič je uzemňovací vodič a mal by byť vždy pripojený k zásuvke označenej symbolom uzemnenia bez ohľadu na to, či je napájanie 230 [V] alebo 400 [V].

Pripojenie zváracích káblov

Inštalácia zváracích káblov -MIG/MAG.

POZOR! Pred akoukoľvek prácou na zariadení vytiahnite zástrčku zo zásuvky.

1. Uistite sa, že zariadenie nie je pripojené k elektrickej sieti.
2. Skontrolujte, či je uzemňovací kábel ukončený kliešťovou svorkou alebo skrútkou.
3. Zapojte konektor uzemňovacieho vodiča do výstupnej zásuvky na prednom paneli so správnou polaritou, zatlačte ho a zatočte.
Ak je zástrčka pripojená príliš voľne, zástrčka a zásuvka sa predčasne vypália. Uzemňovací vodič sa pri metóde MIG-MAG zvyčajne pripája k zásuvke "mínus", v prípade použitia samostmievacieho vodiča k zásuvke "plus".
Tienený vodič k zásuvke "plus". V prípade M79365 sa do druhej, prázdnej výstupnej zásuvky zasunie zástrčka visiaca zo zabudovaného kábla. to je potrebné na uzavretie obvodu zváracieho prúdu. Bez zástrčky v jednej z výstupných zásuviek (plusovej alebo mínusovej) zariadenie nebude zvärať!
4. Pred montážou zváracieho kábla sa uistite, že je namontovaný správny vodiaci pancier pre správny priemer a triedu elektródového drôtu. Výrobcovia vodiacich pancierov ich pre zjednodušenie označujú príslušnými farbami. Pre drôt s priemerom 0,6 ÷ 0,8 mm je modré, pre drôt s priemerom 1,0 ÷ 1,2 mm je červené a pre elektródový drôt s priemerom 1,6 mm je žlté. Na zváranie legovaných ocelí a hliníka používame teflónový pancier. Na zváranie nízkouhlíkovej ocele, nízkolegovanej ocele, medi, bronzu atď. sa používa kovový špirálový pancier. Nezapomnite zváraciu pištoľ vybaviť správnou zváracou dýzou pre daný typ a priemer elektródového drôtu.
5. Zasuňte zástrčku zváracieho kábla do plynovej prúdovej zásuvky na prednom paneli zväračky, maticu utiahnite rukou.

Montáž zváracieho drôtu

POZOR: Pred inštaláciou / výmenou zváracieho drôtu odpojte napájanie.

1. Uistite sa, že valčeky namontované v pohonnej jednotke zodpovedajú typu a priemeru vkladaneho drôtu. Ak sa drážka valčeka líši od priemeru drôtu elektródy, upravte drážku otočením alebo výmenou valčeka. Pre oceľové drôty používajte valčeky s drážkami v tvare V a pre hliníkové drôty s drážkami v tvare U.
 2. Umiestnite cievku s elektródovým drôtom na montážny mechanizmus cievky a uistite sa, že smer odvíjania drôtu je v súlade so smerom vstupu vodiča do pohonnej jednotky.
- DÔLEŽITÉ :** Nedovoľte, aby sa drôt odvíjal z cievky, musí byť pevne navinutý, aby nedošlo k jeho zamotaniu.
3. Zaisťte cievku proti vypadnutiu utiahnutím matice na telese cievky.
 4. Koniec drôtu navinutého na cievke by sa mal narovnať alebo ohnutá časť odrezať a potom opilovať tak, aby nebol ostrý.
 5. Ak chcete, aby drôt vstúpil do podávača, uvoľnite tlak podávacích valcov.

6. Koniec drôtu vložte do vodidla v zadnej časti podávača a ved'te ho cez hnacie valčeky do vývodu vedúceho k zvárackej pištoľi.
7. Zatlačte drôt do drážok hnacích valčekov silnejším tlakom.
8. Odstráňte plynovú dýzu a odskrutkujte prúdový hrot.
9. Zapnite stroj a potom nastavte gombík na nastavenie posuvu drôtu do stredovej polohy.
10. Odviňte rukoväť tak, aby bola v priamej línii, potom stlačte tlačidlo spustenia ručného podávača až do vysunutia drôtu.
11. Naskrutkujte prúdový hrot, vložte plynovú dýzu.
12. Otáčaním prítlačného gombíka nastavte prítlačnú silu na podávací valec. Príliš malý prítlak spôsobí preklzávanie podávacieho valca. Ak je prítlačná sila príliš veľká, zvýši sa odpor podávača a zdeformuje sa drôt, čo bude mať za následok prestrihnutie drôtu.

Pripojenie ochrannej plynovej fľaše

1. Umiestnite fľašu s príslušným ochranným plynom na poloautomatickú policu (ak je prítomná) alebo k stene a zaistite ju proti prevráteniu pripevnením k podperám pomocou reťaze.
2. Odstráňte ochranný uzáver a na chvíľu odskrutkujte ventil fľaše, aby ste odstránili prípadné nečistoty.
3. Namontujte regulátor tak, aby boli manometre vo vertikálnej polohe.
4. Pripojte zväračku k tlakovej fľaši (výstup reduktora a vývod zväračky) pomocou vhodnej hadice. Vývod ochranného plynu sa nachádza v zadnej časti stroja.
5. Regulačný ventil odskrutkujte až pred zváraním. Po skončení zvárania sa musí ventil fľaše uzavrieť.
6. Vyvarujte sa zvárania na otvorenom priestranstve alebo v prievane - výbuch vzduchu môže narušiť prúd ochranného plynu a zvariť tekutý kov jeho ochrany.

Metodika vykonávania zvaru

Ochranný plyn určuje účinnosť tienia zvárackej oblasti, ale aj spôsob prenosu kovu v oblúku, rýchlosť zvárania a tvar zvaru. Inertné plyny, argón a hélium, hoci vynikajúco chránia tekutý kov zvaru pred atmosférou, nie sú vhodné na všetky aplikácie zvárania GMA.

Zmiešaním hélia alebo argónu vo vhodnom pomere s chemicky aktívnymi plynmi sa dosiahne zmena charakteru prenosu kovu v oblúku, zvýši sa stabilita oblúka a objaví sa možnosť ovplyvniť metalurgické procesy v zvarovej zmesi. Zároveň je možné výrazne znížiť alebo úplne odstrániť rozstrek.

Čelné zvary v spodnej polohe by sa mali vykonávať technikou "tlačenie" pri tenkých kusoch a technikou "ťahanie" pri hrubších kusoch. Tupé zvary vo vertikálnej polohe pri tenkých obrobkoch by sa mali vykonávať zhora nadol. Kútové zvary v bočnej polohe by sa mali vykonávať technikou "tlačenie", ale s dodatočným naklonením zvárackej pištoľe v rovine kolmej na smer zvárania.

Pri plombovaní širokých drážok v spodnej alebo zvislej polohe by sa mal koniec rukoväte používať v priečnom kyvadlovom pohybe. Počas zvárania musí byť zväracia pištoľ vedená v pravom uhle k zváraným dielom.

-Príliš veľký uhol sklonu môže spôsobiť nasatie vzduchu do bazéna tekutého kovu (uhol sklonu rukoväte od zvislice by mal byť $\leq 10^\circ$). Dlhé zváranie oblúkom znižuje hĺbku prieniku - zvar je široký a plochý a zvar sprevádza zvýšený rozstrek. Krátke oblúkové zváranie (pri rovnakej prúdovej hustote) zväčšuje hĺbku prieniku - zvar je široký a plochý a dochádza k zvýšenému rozstrelu - zvar je užší a rozstreky sú menšie. Rýchlosť zvárania je pri danom prúde a napätí oblúka výsledným parametrom a zachováva sa správny tvar zvarového stehu, a keď sa má rýchlosť zvárania čo i len trochu zmeniť, musí sa primerane zmeniť prúd alebo napätie oblúka. So zvyšujúcou sa rýchlosťou zvárania sa zvar zužuje a znižuje sa hĺbka natavenia a pri ďalšom zvyšovaní rýchlosti zvárania sa objavujú nedokypenia. Najvyššie rýchlosti zvárania bez nedotavenia možno dosiahnuť zväčšením voľného vývodu elektródy a naklonením obrobku zhora nadol alebo naklonením horáka v smere zvárania. Nízke rýchlosti zvárania majú za následok zvýšenie hĺbky tavenia, šírky zvaru a výšky pretavenia.

Údržba spotrebiča

Krytie tejto jednotky je IP21, preto ju nepoužívajte v daždi a nevystavujte ju vlhkosti.

POZOR : Zariadenie je založené na elektronických súčiastkach. Brúsenie a rezanie kovov v blízkosti zväračky môže spôsobiť znečistenie vnútra prístroja trieskami, čo môže viesť k jeho poškodeniu. Uvedené poškodenie nepodlieha záručnej oprave!

Ak musíte pracovať v takomto prostredí, čistite stroj čo najčastejším prefúknutím vnútra zväračky stlačeným vzduchom.

Na predĺženie životnosti spotrebiča je potrebné dodržiavať niekoľko pravidiel:

1. Spotrebič by mal byť umiestnený v dobre vetranej miestnosti s voľnou cirkuláciou vzduchu.
 2. Prístroj neumiestňujte na mokrá zeme.
 3. Používajte drôt s priemerom a hmotnosťou cievky, ako je uvedené v tabuľke.
 4. Fľašu s ochranným plynom umiestnite na poličku v zadnej časti poloautomatu a zaistite ju reťazou, aby sa neprevrátila. Ak nie je k dispozícii polica, použite zvärací vozík s držiakom fľaše.
 5. Skontrolujte stav stroja a zväracích káblov.
 6. Zo zväracieho priestoru odstráňte všetky horľavé materiály.
 7. Používajte vhodný ochranný odev na zváranie: rukavice, zásteru, pracovnú obuv, masku alebo kuklu.
- Pri plánovaní údržby zariadenia zohľadnite intenzitu a podmienky používania. Správne používanie zariadenia a pravidelná údržba zabráni zbytočným poruchám a prerušeniam.

Pred vykonávaním údržby vždy odpojte napájanie zväračky!

Denne:

- Čistiť držiak hmoty a plynovú dýzu od rozstrekov, mazať prostriedkami proti rozstrekom.
- Skontrolujte, či sú káble presne pripojené.
- Kontrolovať stav káblov.
- Vymeňte všetky poškodené káble.
- Uistite sa, že okolo jednotky voľne prúdi vzduch.
- Vymeňte alebo opravte poškodené alebo opotrebované diely.

Mesačne:

- Kontrola stavu elektrických spojov vo vnútri zdroja.
- Vyčistite zoxidované povrchy a utiahnite uvoľnené časti.
- Vnútro jednotky vyčistite stlačeným vzduchom.
- Vonkajšiu časť vyčistite vlhkou handričkou bez saponátu.

Preprava zariadenia

Ak je potrebné zväračku prepravovať, počkajte, kým nevychladne, odpojte všetky káble, prepravujte zväračku vo vzpriamenej polohe, ak je na cievke viac ako 50 % objemu drôtu, musí sa demontovať, aby nedošlo k poškodeniu podávača drôtu.

Stroj prepravujte len v batožinovom priestore vozidla.

Špecifikácia zariadenia

Špecifikácia	
Model	M79366
Napájacie napätie	230V / 50Hz
Stupeň ochrany	IP21
Trieda izolácie	II
Výstupný prúd	30-130A (MIG) 20-120A (MMA) 10-120A (TIG)
Vstupný prúd	19,5 A (MIG) 13A (TIG) 21.8A (MMA)
Prevádzkové napätie	15,5-20,5 V (MIG) 20,8-24,8 V (MMA) 10,4-14,8 V (TIG)
Napätie bez zaťaženia	60V
Pracovný cyklus	40% (MIG) 40% (MMA)
Výkon	85%
Rýchlosť podávača	2-13 m/min
Priemer drôtu	0,6/0,8 mm Drôt s plášťom 0,8/1,0 mm (FLUX)
Trieda izolácie	F
Trieda ochrany	IP21
Minimálna hrúbka materiálu	0,8 mm



Pro-Tech
shop